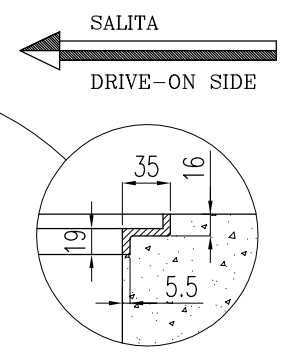
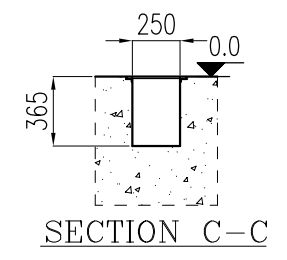
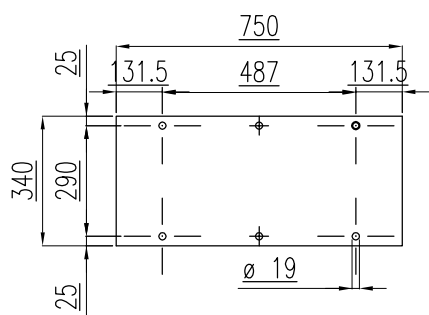


TUBO PVC Ø120  
PVC PIPE O.D. 120  
ESEGUIRE AMPI RAGGI DI  
CURVATURA 300 mm MINIMO  
LARGE RADIUS TURN  
MINIMUM 300 mm



MAX. LOAD PRESSURE ON THE BASE PLATE 340x750  
CARICO MASSIMO SULLE BASI 340x750 5 Kg/cm<sup>2</sup>



Concrete min. thickness 20 cm.(7.9")  
in order to install the lift anchor bolts.  
Concrete resistance min.4000 PSI complete  
with metal cages (Rck=250/300 Kg/cm<sup>2</sup>).  
Reinforced concrete cage made of  
FeB 44 K steel.

Lo spessore minimo di calcestruzzo (per poter  
convenientemente fissare gli ancoraggi) è di 20 cm per  
superfici estese su idoneo sottofondo costipato.  
Classe di resistenza del calcestruzzo: Rck=250/300 Kg/cm<sup>2</sup>  
Acciaio per cementi armati ad aderenza migliorata tipo FeB  
44 K;  
Tipo armature: reti elettrosaldate a maglia per superfici  
estese, a ferri più o meno piegati per superfici ridotte

**DRENAGGIO ACQUE A DISCREZIONE DEL CLIENTE  
PLEASE ENSURE A SUITABLE DRAINAGE SYSTEM**

Rev.	Data	Emesso	Controllato	Approvato da	Descrizione
-	-	-	-	-	-
Modello Type KAR 250 - L=8000 DWG.FK25008005020-5023					
Cliente/Rivenditore Customer/Dealer -					Commessa UT Work order UT
Materia prima Raw material -					Protezione superficiale Coating treatment
Descrizione Description OPERE MURARIE PER FOSSA / PIT DRAWING					Trattamento termico Heat treatment
Materiale Material -		Quantità Quantity 1	Scala Scale 1:40	Data Date 07/04/2011	
Peso totale Total weight -		Emesso Issued by N.S.	Controllato Checked MINTO	Approvato da Approved by A.C.	N° Foglio Sheet N° 1
				Di fogli Of sheets 1	

Questo disegno e tutte le informazioni in esso contenute sono di proprietà della O.M.E.R. S.p.A. e non può essere duplicato, reso noto a terzi o usato tutto o in parte senza autorizzazione scritta della O.M.E.R. S.p.A. -

The informations contained herein are property of O.M.E.R. S.p.A. This material cannot be reproduced or used, all or in part, without O.M.E.R. S.p.A written authorization -

FILE: J:\COSTRUTTIVI\KAR\KAR 250\FOSSE\SPEFOSSE

COD. F29220

REV.

Scostamenti per quote senza indicazione di tolleranza secondo UNI EN 22768-1 grado di precisione MEDIO	Grado di precisione precision level MEDIO / MEDIUM	Scostamenti lineari in mm Linear tolerances in mm							Dimension groups					Scostamenti angolari Dimension angular group tolerances								
Dimensions without tolerance, according to UNI EN 22768-1, precision level		Gruppi di dimensionali							Linear tolerances in mm					Dimension angular group tolerances (Lato più corto)								
		Da 0,5 a +3	> 3	> 6	> 30	> 120	> 400	> 1000	> 2000	oltre 4000	oltre over 4000	Fino a 10	>10 fino a 50	>50 fino a 120	>120 fino a 400	oltre over 400	Fino a 10	>10 fino a 50	>50 fino a 120	>120 fino a 400	oltre over 400	
		±0,1	±0,1	±0,2	±0,3	±0,5	±0,8	±1,2	±2	±3	±1'	±1'	±0'30"	±0'20"	±0'10"	±0'5"	±1'	±1'	±0'30"	±0'20"	±0'10"	±0'5"

AS 2974420-1A206R1207000